

معرفی یک خانم با ترانس لوکاسیون ۱۳:۱۴- لزوم توجه خاص به جابجایی‌های کروموزومی در مشاوره ژنتیک قبل از بارداری

سردبیر محترم:

در این گزارش به خانواده نسبتاً مسنی که به منظور مشاوره ژنتیک قبل از بارداری به درمانگاه ژنتیک بیمارستان شریعتی تهران مراجعه نموده بودند و در بررسیها ترانس لوکاسیون^۱ ۱۳:۱۴ خانم مشخص شد و نیز به نتیجه تشخیص قبل از تولد اشاره خواهد شد.

با توجه به افزایش سن ازدواج و بارداری در ایران، دقت و حوصله در گرفتن شرح حال خانوادگی و ترسیم شجره‌نامه در مشاوره ژنتیک از اهمیت ویژه‌ای برخوردار است. جلب توجه همکاران بالینی به‌ویژه متخصصین زنان و زایمان و مامایی، داخلی و اطفال به موارد نادر و ارجاع آن به متخصص ژنتیک جهت مشاوره و انجام آزمایشات لازم، از اهداف اصلی این نوشتار می‌باشد.

جابجایی متعادل کروموزومی^۲ از شایع‌ترین اختلالات کروموزومی ساختمانی است. افراد با این اختلال دارای ۴۵ کروموزوم بوده و معمولاً از نظر علائم بالینی طبیعی هستند. کروموزوم‌های آکروسنتریک^۳ ۱۳، ۱۴، ۱۵، ۲۱ و ۲۲ در معرض این جابه‌جایی کروموزومی قرار دارند. ترانس لوکاسیون ۱۳:۱۴ شایع‌ترین نوع جابجایی‌های Robertsonian، در کنار ۱۳:۲۱ و ۲۱:۲۲ می‌باشند. افراد با جابجایی متعادل دارای، ۴۵ کروموزوم بوده، که معمولاً کاهش^۴ یا افزایش^۵ سکانس کروموزومی وجود ندارد؛ لذا از نظر بالینی معمولاً طبیعی و فاقد علامت هستند. احتمال مشکلات باروری یا داشتن فرزند مبتلا به خاطر ایجاد گامت‌های نامتعادل در حاملین این جابجایی‌ها وجود دارد. مورد معرفی شده در این متن، زوجی هستند که جهت مشاوره پیش از

بارداری^۶ مراجعه کردند. خانم ۲۷ ساله و به دنبال یک ازدواج غیرفامیلی متولد شده بود. پدر وی مبتلا به دیابت نوع ۲ و مادر وی مبتلا به هیپرلیپیدمی و تیروئید ندولار می‌باشد. وی دارای ۲ خواهر و ۴ برادر بوده که یک خواهر وی دچار مرگ داخل رحمی (IUFD)^۷ شده بود. خواهر دیگر وی سالم بوده و در ازدواج با نوه خاله خود، یک دختر و پسر سالم دارد. همچنین ۲ برادر خانم نیز به دلیل نامشخص دچار IUFD شده و برادر دیگر وی در ۶-۷ روزگی به دنبال ایکتز فوت کرده بود. برادر چهارم سالم بوده و در یک ازدواج غیرفامیلی، ۲ فرزند دختر سالم دارد. در بستگان درجه دوم خانم، ۱۲ مورد سقط یا مرگ نوزادان وجود دارد که علت آنها مشخص نیست. وی دو عمو و یک عمه سالم دارد که عمه بیمار با ازدواج با پسر عمه خود ۴ دختر و ۲ پسر دارد. یکی از دختران این عمه در ازدواج فامیلی ۵ فرزند دارد که یک پسر وی در ۷ سالگی با ناهنجاری مادرزادی قلبی فوت کرده و پسر دیگر وی در سن ۶-۷ ماهگی به دلیل نامشخص دچار IUFD شده است. خاله‌های خانم سالم هستند. دایی وی با فرد غیرفامیل ازدواج کرده و دارای مشکل ناباروری می‌باشند که علت آنزواسپرمی مرد، مطرح شده است. شوهر این خانم ۴۰ ساله و سالم بوده و والدین وی فامیل دور و سالم هستند. وی ۴ خواهر سالم و ۲ برادر دارد که یکی از آنها در ۵ ماهگی به علت نامشخص فوت کرده است. دو عمو، یک عمه و سه خاله وی سالم هستند. چند مورد سقط و مرگ فرزند در بستگان درجه ۲ ایشان با علت نامشخص ذکر گردید. خانم سابقه مامایی G3P3Ab0 داشت که فرزند اول پسر ۱۸ ساله و فرزند دوم دختر

- 1- Translocation
- 2- Robertsonian translocation
- 3- Acrocentric chromosomes
- 4- Loss
- 5- Gain

6- Preconception genetic counseling
7- Intrauterine fetal death

۱۶ ساله و هر دو سالم می‌باشند. فرزند سوم دختر بوده و ۲۷ روز پس از تولد به‌طور ناگهانی با ایکتز طول کشیده فوت کرده است. این نوزاد پاچنبری^۱ داشته و تحت درمان با فنوباربیتال بوده و احتمالاً به دلیل خونریزی مغزی فوت کرده است. در معاینه بالینی سن ظاهری خانم بیشتر از سن تقویمی بود. وی عصبی و دارای ریزش موی سر بود. تحصیلات وی ابتدایی و دارای ناتوانی ذهنی خفیف^۲ به نظر می‌رسید. در آزمایشات به جز کم خونی فقر آهن مشکل دیگری وجود نداشت. شوهر در معاینه و آزمایشات سالم بود. با توجه به مرگ نوزادی دختر خانواده و سابقه سه مورد IUFD در بستگان درجه یک خانم و نیز سقط و مرگ مکرر کودکان در بستگان درجه دوم، آنالیز کروموزومی^۳ زوجین درخواست شد. آنالیز کروموزومی آقا سالم بود؛ اما خانم دچار جابجایی متعادل^۴ در تمام سلولها به‌صورت (q10;q10) (13;14) 45XY, der والدین خانم انجام شد که آنها نیز طبیعی بودند. در مشاوره ژنتیک بعد از انجام آزمایشات^۵، در خصوص خطرات بارداری شدن (به دلیل سوابق خانوادگی و سن بالای خانم) اقدامات قابل انجام و هزینه‌ها توضیحات لازم ارائه گردید. در مراجعه بعدی خانواده، حاملگی ناخواسته گزارش گردید. لذا در سن بارداری ۱۳/۵هفتگی، آمنیوسنتز انجام شد که آنالیز کروموزومی جنین 46,XY و طبیعی گزارش شد. سطح آلفا فتوپروتئین (AFP)^۶ مایع آمنیوتیک نیز در محدوده طبیعی قرار داشت.

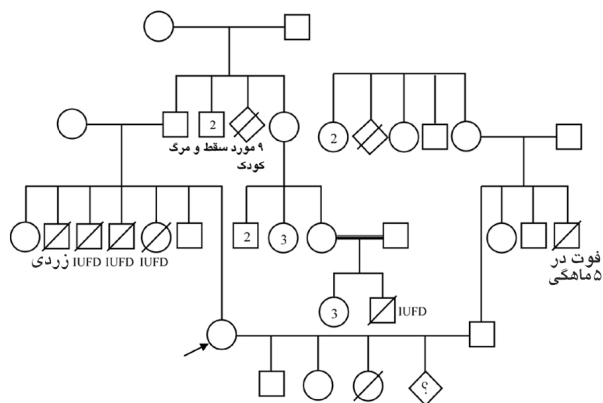
کروموزوم‌های آکروسنتریک ۱۳، ۱۴، ۱۵، ۲۱ و ۲۲ با دارا بودن تعداد نسخه زیاد ژن‌های کدکننده RNA

ریبوزومی (rRNA) در بازوی کوتاه خود در معرض جابه‌جایی کروموزومی قرار دارند. این اختلال ساختمانی شایع کروموزومی به‌عنوان ترکیب سانترومری^۷ نیز شناخته می‌شود. ترانس لوکاسیون ۱۳:۱۴ شایع‌ترین نوع جابجایی‌های Robertsonian در کنار ۱۴:۲۱ می‌باشد (۸۵٪ موارد)؛ در حالیکه سایر موارد نظیر ۲۱،۱۳ و ۲۱:۲۲ نادر می‌باشند (۱). این افراد دارای ۴۵ کروموزوم بوده، لیکن از نظر بالینی معمولاً طبیعی هستند. تخمین زده می‌شود که حدود ۱/۲۳ در ۱۰۰۰ نفر حامل جابجایی متعادل (۰/۹۷) در ۱۰۰۰ جابجایی (۱۳:۱۴) باشند (۲). این شیوع در مردان نابارور به ۹ برابر افزایش می‌یابد. در جابجایی‌های متعادل، معمولاً کاهش یا افزایش سکانس کروموزومی وجود ندارد؛ لذا حاملین فاقد علامت هستند. در این حاملین، خطر جدی جابجایی‌های نامتعادل و لذا حذف یا افزایش سکانس کروموزومی در هنگام افتراق میوتیک^۸ وجود دارد. مهم‌ترین تظاهر فنوتیپی این ترانس لوکاسیون، ناباروری (در مردان)، سقط و آنوپلویدی می‌باشد. بیشترین خطر در بارداری افراد حامل این ترانس لوکاسیون شامل سقط، تریزومی ۱۳ (سندروم پاتو)، داشتن هر دو کروموزوم ۱۴ پدری و نداشتن کروموزوم ۱۴ مادری که بسیار نادر است و لذا منجر به اختلال تکامل فرزند می‌گردد. در مقالات چاپ شده آمار دقیقی از میزان سقط ناشی از کاریوتایپ غیرطبیعی در والدین حامل ترانس لوکاسیون ۱۳:۱۴ گزارش نشده است.

احتمال وجود جابجایی متعادل در مردان نابارور ۹ برابر جمعیت عادی است (۲). اختلالات میوتیک و توقف میوز در این افراد منجر به اولیگوآزواسپرمی و آزواسپرمی می‌گردد (۳). شاید بتوان ناباروری و آزواسپرمی دایی این خانم را نیز با وجود جابه‌جایی مشابه توجیه نمود.

7- Centric fusion
8- Meiotic segregation

1- Club foot
2- Borderline mental retard
3- Karyotyping
4- Balanced translocation
5- Post test genetic counseling
6- Alpha fetoprotein



شکل ۱- شجره نامه خانوادگی

متخصصین ژنتیک جهت تشخیص بیماری بهره‌مند گردند. در موارد بارداری خانمها با احتمال حامل بودن این جابجایی‌ها، انجام نمونه‌برداری از پرزهای جنینی^۴ یا آمنیوسنتز و کشت کروموزومی جنین ضرورت دارد. این نوشتار بر اهمیت موارد نادر و مشاوره با متخصص ژنتیک تاکید نموده و این نوع همکاریها، قطعاً در برقراری پل ارتباطی بین تحقیقات پایه و مطالعات بالینی موثر خواهد بود.

سید محمد اکرمی (M.D., Ph.D.)^۱، مرضیه مداح (Medical Student)^۲

۱- گروه ژنتیک پزشکی، دانشگاه علوم پزشکی و خدمات بهداشتی-

درمانی تهران، تهران، ایران.

۲- دانشگاه علوم پزشکی و خدمات بهداشتی- درمانی تهران، تهران، ایران.

مسئول مکاتبه: دکتر سید محمد اکرمی، گروه ژنتیک، دانشکده پزشکی، دانشگاه علوم پزشکی و خدمات بهداشتی- درمانی تهران، تهران، ایران.

پست الکترونیک: akramism@tums.ac.ir

References

- 1- Bandyopadhyay R, Heller A, Knox-DuBois C, Mc Caskill C, Berend SA, Page SL, Shaffer LG. Parental origin and timing of de novo Robertsonian translocation formation. *Am J Hum Genet.* 2002;71(6):1456-62.
- 2- Anton E, Blanco J, Egozcue J, Vidal F. Sperm FISH studies in seven male carriers of Robertsonian translocation t (13;14) (q10;q10). *Hum Reprod.* 2004; 19(6): 1345-51.
- 3- Ogur G, Van Assche E, Vegetti W, Verheyen G, Tourayne H, et al. Chromosomal segregation in spermatozoa of 14 Robertsonian translocation carriers. *Mol Hum Reprod.* 2006;12(3):209-215.

4- Chorionic villous sampling

وجود جابجایی متعادل به صورت خانوادگی در بیش از دو نسل نیز ندرتاً گزارش شده است (۴). درگیری سیستم اعصاب مرکزی با عقب ماندگی ذهنی متوسط و صرع در برخی موارد گزارش شده‌اند.

در این نوشتار بر مشکل بودن مشاوره ژنتیک در حاملین این جابجایی‌ها، مستقل از دارا بودن یا فقدان علامت در والدین تاکید می‌گردد. در مطالعات ایران، براساس جستجوی نویسنده، فقط سه مقاله در موضوع سقط مکرر و جابجایی‌های کروموزومی یافت شد (۵-۷). در کمتر از ۱۰٪ موارد خانواده‌های با سقط مکرر، جابجایی متعادل کروموزومی دیده می‌شود (۵). در بررسی‌های سیتوژنتیکی ۱۱۵ زوج خویشاوند ایرانی، یک مورد اختلال کروموزومی جابجایی متعادل در یک زوج دختر خاله- پسر خاله گزارش شده است (۷).

در مردان حامل جابجایی متعادل نابارور به منظور استفاده از روش‌های کمک باروری^۱ با توجه به احتمال زیاد ایجاد اسپرم‌های دارای اختلال کروموزومی نامتعادل، توصیه به انجام تشخیص ژنتیکی قبل از لانه‌گزینی^۲ شده است (۸). در بررسی اسپرم حاملین جابجایی متعادل، وجود عدم تعادل کروموزومی بیش از آنوپلوئیدی مشاهده شده است (۹). در یک مطالعه بزرگ روی خانواده‌های چینی دارای جابجایی متعادل کروموزومی، میزان نقص تولد^۳ در موارد جابجایی Robertsonian غیر همولوگ، ۱۰/۹٪ گزارش شده است (۱۰).

به‌طور خلاصه، با معرفی این خانم دارای جابجایی غیرهمولوگ Robertsonian، توصیه می‌شود که همکاران بالینی در برخورد با موارد سقط و مرگ نوزادان بدون علت مشخص، به احتمال وجود جابجایی‌های کروموزومی توجه داشته و از همکاری

1- Assisted Reproduction

2- Preimplantation genetic diagnosis

3- Birth defect

- در بررسیهای سیتوژنتیکی یکصد و پانزده زوج خویشاوند. مجله بهداشت ایران. ۱۳۷۱، ۲۱، ۶۹-۷۸.
- 8- Frydman N, Romana S, Le Lorc'h M, Vekemans M, Frydman R, Tachdjian G. Assisting reproduction of infertile men carrying a Robertsonian translocation. *Hum Reprod.* 2001;16:2274-2277.
- 9- Oliver-Bonet M, Navarro J, Carrera M, Egozcue J, Benet J. Aneuploid and unbalanced sperm in two translocation carriers: evaluation of the genetic risk. *Mol Hum Reprod.* 2002;8:958-963.
- 10- Zhang YP, Xu JZ, Yin M, Chen MF, Ren DL. Pregnancy outcomes of 194 couples with balanced translocations. *Zhonghua Fu Chan Ke Za Zhi.* 2006;41(9):592-6.
- 4- Buoni S, Zannolli R, Macucci F, Pucci L, Mogni M, Pierluigi M, Fois A. Familial robertsonian 13;14 translocation with mental retardation and epilepsy. *J Child Neurol.* 2006;21(6):531-3.
- ۵- حسن‌زاده نظرآبادی محمد، ابوترابی ربابه، رئوفیان رضا. جابجایی متعادل کروموزومی والدین در سقط‌های خودبخود. مجله علوم جمهوری اسلامی ایران. ۱۳۸۴، ۱۶ (۳).
- ۶- حسن‌زاده نظرآبادی محمد، ابوترابی ربابه، رئوفیان رضا. مقایسه سقطهای تکراری با علت ناشناخته در ازدواج‌های خویشاوندی و غیرخویشاوندی. مجله زنان مامایی و نازایی ایران. ۱۳۸۵، ۹(۲):۲۳-۳۱.
- ۷- خاوری خراسانی هوشنگ. گزارش چهار مورد اختلال کروموزومی